

## HydroPass Trennbauwerk/Kanaltrenner

Ausrüstungsteile für Bauwerke der  
Misch- und Trennkanalisation

# HydroPass Trennbauwerk/Kanaltrenner

Ausrüstungsteile für Bauwerke der Misch- und Trennkanalisation

STEINHARDT®  
**HYDRPASS**

## Die Herausforderung

Überall dort, wo Trennbauwerke/ Kanaltrenner mit kleinen Abflüssen erstellt werden, ist besonders auf die sachgerechte Montage der Drosselorgane und auf die fachgerechte Einbringung der Profilierung zu achten. Oft entstehen unliebsame Überraschungen, die zu Nacharbeit und zu hohen Folgekosten führen.

## Der Weg

Die **HydroPass** Ausrüstungsteile werden von Steinhardt an den Schachthersteller Ihrer Wahl geliefert. Je nach Aufgabenstellung wird in Trennbauwerk und Kanaltrenner unterschieden:

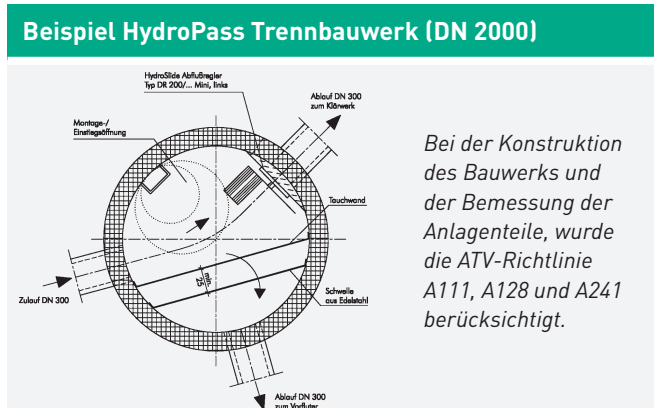
## HydroPass Trennbauwerk

Das **HydroPass Trennbauwerk** ist ein kleiner Regenüberlauf und befindet sich im Mischwasserkanal. Die Auslegung erfolgt gemäß ATV A-128 z. B. durch das örtliche Ingenieurbüro. Die Auslegung und Montage der Anlagenteile selbst erfolgt durch Fachkräfte der Fa. Steinhardt. Das **HydroPass Trennbauwerk** ist mit einem **HydroSlide® Abflussregler**, einem Notumlauf, einer Überfallkante und einer Tauchwand ausgerüstet. Je nach Anforderung kann es sinnvoll sein, eine höhenverstellbare Überlaufkante und/oder eine schwimmende Tauchwand anzuordnen.

### Rundschachtabmessungen:

DN 1000, DN 1500, DN 2000, DN 2500

Andere Abmessungen auf Anfrage. Für die Angebotserstellung bitten wir um die Angabe von  $Q_{ab}$ ,  $Q_E$  und der relevanten Höhenkoten von Einlauf, Ablauf und Überfallwehr.



## Vorteile des HydroPass

- niedrige Betriebskosten
- geringe Baukosten
- optional mit schwimmender Tauchwand
- optional mit höhenverstellbarer Überfallkante
- optional mit Automatik für Verlegungs-beseitigung

## HydroPass Kanaltrenner

Der **HydroPass Kanaltrenner** ist ein kleines Bauwerk, mit dem Wassermengen aufgeteilt werden. Sein Einsatzbereich liegt im Mischsystem, qualifizierten Mischsystem und qualifizierten Trennsystem. Die Auslegung erfolgt über die zu trennenden Abflüsse. Der **HydroPass Kanaltrenner** besteht aus dem **HydroSlide® Abflussregler**, einer Überfallschwelle und einer Tauchwand. Spielt die Abflussgenauigkeit eine untergeordnete Rolle, so wird der **HydroLimiter®**, ein schwimmergesteuerter Schieber, eingesetzt. Spielt die Schwimmstoffrückhaltung eine untergeordnete Rolle, so entfällt meist die Tauchwand und die Grundschwelle.

**Typische Einsatzorte** für den **HydroPass Kanaltrenner** sind z. B.:

- vor Abscheideanlagen, um die Reinigungsleistung zu erhöhen,
- vor Versickerungen bei qualifizierten Misch-/ Trennsystemen und
- in Bypasslösungen, wo parallel zum Hauptstrang eine Teilbehandlung, z. B. des Oberflächenwassers erfolgt.

**Hinweis:** Der **HydroPass Kanaltrenner** ist kein Ersatz für die **HydroSwitch® Abwasserweiche**.

