



HydroFlap Schwimmergesteuerte Auslaufklappen

Robuster Überflutungsschutz
von Kanalstauräumen und Pumpensämpfen

HydroFlap Schwimmergesteuerte Auslaufklappen

Robuster Überflutungsschutz von Kanalstauräumen und Pumpensämpfen

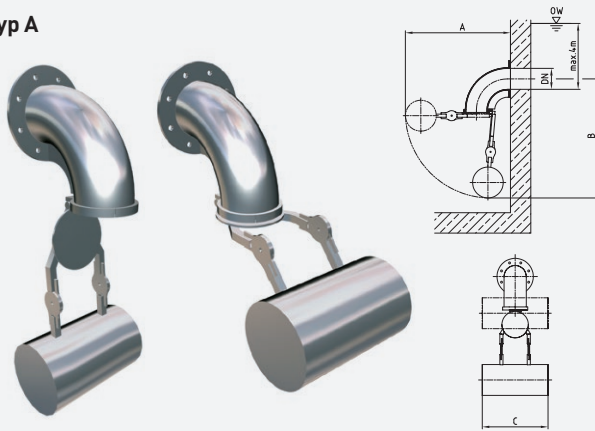
HydroFlap Schwimmergesteuerte Auslaufklappe Typ A DN 100 bis DN 400

- kontrolliert den maximalen Wasserspiegel in Pumpensämpfen
- damit konstante Förderung der Pumpe einstellbar
- auch für den Einsatz im Hochwasserschutz geeignet
- komplett aus Edelstahl Werkstoff 1.4301 (V2A) - auf Wunsch 1.4571 (V4A)
- Lager in Cu/Zn-Legierung
- robuste Konstruktion zum Andübeln
- Klappe schmutzgeschützt
- abnehmbarer Schwimmer
- Schließstellung variabel
- auf Wunsch Flansch mit Anschlussmaßen nach DIN 2501
- komplett mit Edelstahlschrauben, Dübel und Dichtmasse

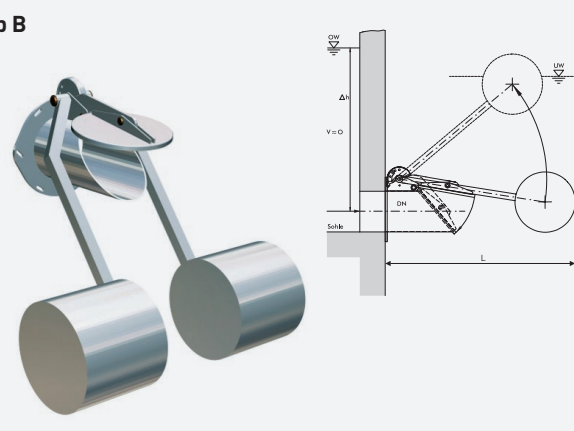
HydroFlap Schwimmergesteuerte Auslaufklappe Typ B ab DN 300 s. a. Bauform A

- kontrolliert den maximalen Wasserspiegel in Pumpensämpfen
- damit konstante Förderung der Pumpe einstellbar
- auch für den Einsatz im Hochwasserschutz geeignet
- komplett aus Edelstahl Werkstoff 1.4301 (V2A)- auf Wunsch 1.4571 (V4A)
- robuste Konstruktion zum Andübeln
- Klappe schmutzgeschützt
- Deckel mittels Exzenter justierbar
- leicht austauschbare Zellgummidichtung
- abnehmbarer Schwimmer, rechts und links verwendbar
- werksseitig drei Schließstellungen
- auf Wunsch Flansch mit Anschlussmaßen nach DIN 2501
- komplett mit Edelstahlschrauben, Dübel und Dichtmasse

Typ A



Typ B



HydroFlap Typ A, Baugrößen DN 100-400

DN [mm]	A [mm]	B [mm]	C [mm]	Ø Schwimmer
100	700	720	450	200
150	930	1080	450	300
200	1020	1230	650	350
250	1240	1410	700	400
300	1410	1640	800	450
400	2050	2350	800	550

Größere Stauhöhen und Sondergrößen auf Anfrage, technische Änderungen vorbehalten

HydroFlap Typ B, Baugrößen DN 100-300

DN [mm]	Anzahl Schwimmer		Q bei $\Delta h=1DN$	Q bei $\Delta h=2DN$
	$\leq 2,5$ m WS	≤ 5 m WS	[l/s]	[l/s]
100	1	1	9	13
150	1	2	25	35
200	1	2	52	73
250	1	2	90	128
300	1	2	144	203

Abflussmengen bei geöffneter Klappe

- Weitere Informationen auf Anfrage